

# Solarmodul sunblu SBF170M5E/165

monokristallin, 165 Wp



## Merkmale

- ▶ Hochleistungsmodul mit 72 monokristallinen Solarzellen (125×125mm)
- ▶ integrierte Bypassdiode gegen Leistungseinbußen bei Verschattung
- ▶ eisenarmes Glas
- ▶ in EVA-Folie eingebettet
- ▶ Aluminiumrahmen zur sicheren Montage und dem Einsatz im Freien

## Leistung vom Feinsten

Das Solarmodul sunblu SBF170M5E/165 ist mit 72 Stück monokristallinen Solarzellen (125×125mm) von CEEG und JA Solar ausgestattet, die höchste Leistung garantieren. Bypassdioden sorgen bei Verschattung für optimalen Schutz der Zellen und beugen so eventuellen Leistungseinbußen vor.

## Sicher ist sicher

Zum Schutz vor Witterungseinflüssen wird frontseitig ein eisenarmes und somit sehr transparentes Glas von Pilkington eingesetzt. Rückseitig ist das Solarmodul mit einer fest verbundenen EVA-Folie geschützt. Die Verarbeitung entspricht den internationalen Testkriterien der Prüfnorm IEC 61215 Edition 2 und Schutzklasse II.

Die elektrischen Kontakte sind in einer rückseitigen Anschlussdose zusammengeführt. Die Anschlusskabel sind dauerhaft Temperaturbeständig, UV-stabil und mit berührungssicheren MultiContact-Steckern ausgeführt.

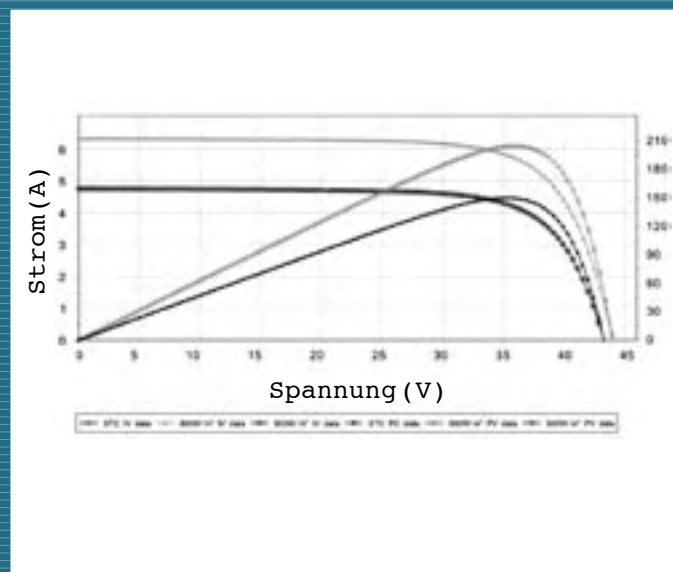
## Garantie

sunblu gewährt 20 Jahre Leistungsgarantie auf 85% der angegebenen Leistung. Die Produktgarantie beträgt 2 Jahre.

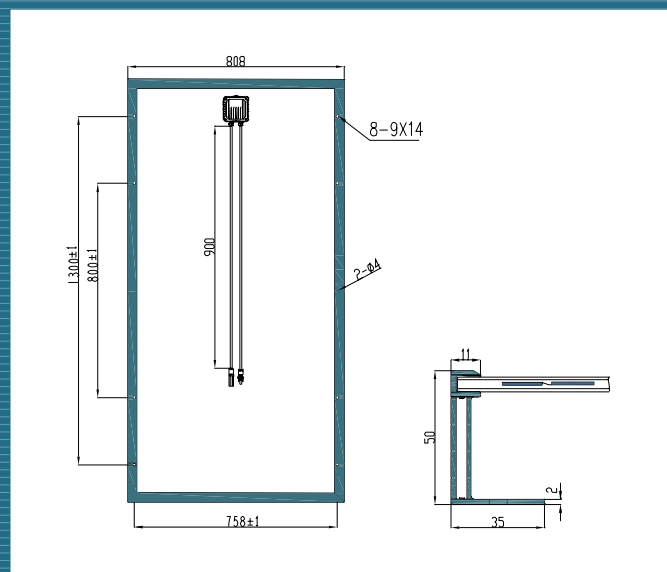
# Solarmodul sunblu SBF170M5E/165

## Technische Daten

### Kennlinien



### Abmessungen



### Elektrische Eigenschaften

Nennleistung (Pmax)	165 Wp
Leistungstoleranz	±5 %
Wirkungsgrad	12,9 %
Spannung (Upm)	35,87 V
Strom (Ipm)	4,6 A
Leerlaufspannung (Uoc)	43,0 V
Kurzschlussstrom (Isc)	4,9 A
Anzahl der Zellen	72
Systemspannung	24 VDC
maximale Systemspannung	1.000 VDC

### Temperaturkoeffizienten

bei Kurzschlussstrom (Isc)	1,89 mA/K
bei Leerlaufspannung (Uoc)	-164 mV/K
bei max. Leistung (Pmpp)	-0,43 %/K

### Abmessungen und Gewicht

Maße (H×B×T)	1580×808×50 mm
Gewicht	15,5 kg
Anschlusskabel	4 mm <sup>2</sup> , 2×900 mm
Anschlüsse	MC4 IV

### Zertifizierung (in Anlehnung)

IEC 61215 Edition 2, Schutzklasse II

Standardtest Bedingungen: 25°C, 1 kW/m<sup>2</sup>, AM 1,5  
Pazifische Testbedingungen: 20°C, 1 kW/m<sup>2</sup>, AM 1,5,  
1 m/s Windgeschwindigkeit

Dargestellte Abbildungen und Beschreibungen erheben keinen Anspruch auf Vollständigkeit. Technische Änderungen vorbehalten. Es gelten die allgemeinen Geschäftsbedingungen der sunblu systems Ltd.



sunblu systems Ltd.  
Christophstrasse 11  
D-45130 Essen  
www.sunblu.com