

Solarmodul sunblu SBF170M5E/175

monokristallin, 175 Wp



Garantie

sunblu gewährt 20 Jahre Leistungsgarantie auf 85% der angegebenen Leistung. Die Produktgarantie beträgt 2 Jahre.

Merkmale

- ▶ Hochleistungsmodul mit 72 monokristallinen Solarzellen (125×125mm)
- ▶ integrierte Bypassdiode gegen Leistungseinbußen bei Verschattung
- ▶ eisenarmes Glas
- ▶ in EVA-Folie eingebettet
- ▶ Aluminiumrahmen zur sicheren Montage und dem Einsatz im Freien

Leistung vom Feinsten

Das Solarmodul sunblu SBF170M5E/175 ist mit 72 Stück monokristallinen Solarzellen (125×125mm) von CEEG und JA Solar ausgestattet, die höchste Leistung garantieren. Bypassdioden sorgen bei Verschattung für optimalen Schutz der Zellen und beugen so eventuellen Leistungseinbußen vor.

Sicher ist sicher

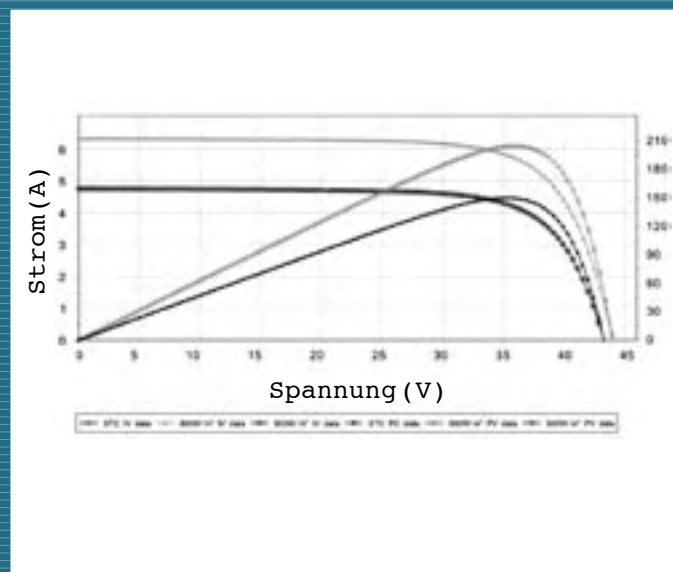
Zum Schutz vor Witterungseinflüssen wird frontseitig ein eisenarmes und somit sehr transparentes Glas von Pilkington eingesetzt. Rückseitig ist das Solarmodul mit einer fest verbundenen EVA-Folie geschützt. Die Verarbeitung entspricht den internationalen Testkriterien der Prüfnorm IEC 61215 Edition 2 und Schutzklasse II.

Die elektrischen Kontakte sind in einer rückseitigen Anschlussdose zusammengeführt. Die Anschlusskabel sind dauerhaft Temperaturbeständig, UV-stabil und mit berührungssicheren MultiContact-Steckern ausgeführt.

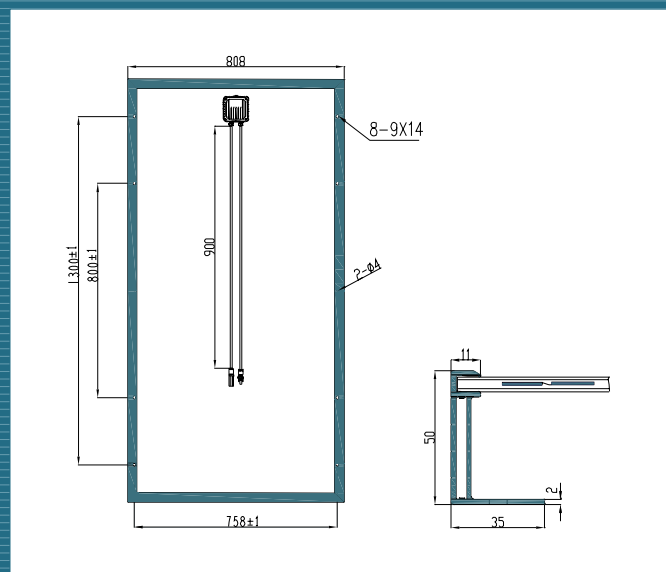
Solarmodul sunblu SBF170M5E/175

Technische Daten

Kennlinien



Abmessungen



Elektrische Eigenschaften

Nennleistung (Pmax)	175 Wp
Leistungstoleranz	±5 %
Wirkungsgrad	13,7 %
Spannung (Upm)	36,45 V
Strom (Ipm)	4,8 A
Leerlaufspannung (Uoc)	43,7 V
Kurzschlussstrom (Isc)	5,1 A
Anzahl der Zellen	72
Systemspannung	24 VDC
maximale Systemspannung	1.000 VDC

Temperaturkoeffizienten

bei Kurzschlussstrom (Isc)	1,92 mA/K
bei Leerlaufspannung (Uoc)	-167 mV/K
bei max. Leistung (Pmpp)	-0,43 %/K

Abmessungen und Gewicht

Maße (H×B×T)	1580×808×50 mm
Gewicht	15,5 kg
Anschlusskabel	4 mm ² , 2×900 mm
Anschlüsse	MC4 IV

Zertifizierung (in Anlehnung)

IEC 61215 Edition 2, Schutzklasse II

Standardtest Bedingungen: 25°C, 1 kW/m², AM 1,5
Pazifische Testbedingungen: 20°C, 1 kW/m², AM 1,5,
1 m/s Windgeschwindigkeit

Dargestellte Abbildungen und Beschreibungen erheben keinen Anspruch auf Vollständigkeit. Technische Änderungen vorbehalten. Es gelten die allgemeinen Geschäftsbedingungen der sunblu systems Ltd.



sunblu systems Ltd.
Christophstrasse 11
D-45130 Essen
www.sunblu.com